



МотоLand

ИНСТРУКЦИЯ ПО ЭКСПЛУАТАЦИИ

MotoLand

РЕКОМЕНДУЕТ

Покупайте только оригинальные аксессуары и запчасти в салонах официальных дилеров
и в нашем интернет магазине
WWW.MOTOLAND-SHOP.ru

или

Найди ближайшего дилера в твоём городе можно на сайте
WWW.MOTOLAND-RUSSIA.RU

HIZER

HIZER-MOTO.RU
HIZER-MOTO.DE

X-TECH

performance parts

X-TECHMX.COM

GTX

GTX-RACING.RU
GTX-RACING.IT

КОМПЛЕКТУЮЩИЕ



X-TECH

performance parts

X-TECH — АМЕРИКАНСКИЙ БРЕНД ЗАПЧАСТЕЙ ДЛЯ МОТОЦИКЛОВ И ПИТБАЙКОВ, СООТВЕТСТВУЮЩИХ САМЫМ ВЫСОКИМ МИРОВЫМ СТАНДАРТАМ. КОМПАНИЯ СУЩЕСТВУЕТ БОЛЬШЕ 20 ЛЕТ, ОТЛИЧАЕТСЯ ПРЕМИАЛЬНЫМ КАЧЕСТВОМ ПРОДУКЦИИ, СТРОГИМИ ТРЕБОВАНИЯМИ К НАДЕЖНОСТИ ДЕТАЛЕЙ И МНОГОЛЕТНИМ СОТРУДНИЧЕСТВОМ С КРУПНЕЙШИМИ ПРОИЗВОДИТЕЛЯМИ МОТОТЕХНИКИ. ИСТОРИЯ КОМПАНИИ XTECH ОСНОВАНА В 1997 ГОДУ В США И ПЕРВОНАЧАЛЬНО ВЫПУСКАЛА ЗАПЧАСТИ ДЛЯ ТЮНИНГА МОТОЦИКЛОВ И ПИТБАЙКОВ HONDA, KTM, SUZUKI И KAWASAKI, КОТОРЫЕ УЧАСТВОВАЛИ В ГОНКАХ НА УРОВНЕ ОТДЕЛЬНЫХ ШТАТОВ И В НАЦИОНАЛЬНЫХ СОРЕВНОВАНИЯХ. ЗАВОЕВАВ АМЕРИКАНСКИЙ РЫНОК К НАЧАЛУ 2000-х ГОДОВ, БРЕНД ВЫШЕЛ НА МЕЖДУНАРОДНУЮ АРЕНУ И НА СЕГОДНЯШНИЙ ДЕНЬ ЯВЛЯЕТСЯ ОДНИМ ИЗ КРУПНЕЙШИХ ПРОИЗВОДИТЕЛЕЙ ПРЕМИАЛЬНЫХ ЗАПЧАСТЕЙ ДЛЯ ТЮНИНГА МОТОЦИКЛОВ, ПИТБАЙКОВ И ДРУГОЙ МОТОТЕХНИКИ.

ЭКИПИРОВКА



GTX

GTX RACING — ПРЕМИАЛЬНЫЙ ИТАЛЬЯНСКИЙ БРЕНД МОТОЭКИПИРОВКИ. ОСНОВАН В 1994 ГОДУ ГРУППОЙ ИНЖЕНЕРОВ, КОТОРЫЕ ХОТЕЛИ ПРИМЕНИТЬ НОВЕЙШИЕ ОТКРЫТИЯ В СФЕРЕ МАТЕРИАЛОВ И КОНСТРУКЦИИ ШЛЕМОВ И ДОКАЗАТЬ, ЧТО ГОНЩИКАМ БОЛЬШЕ НЕ НУЖНО ИДТИ НА КОМПРОМИССЫ ПРИ ВЫБОРЕ ЭКИПИРОВКИ — ОНА МОЖЕТ БЫТЬ ЛУЧШЕ, БЕЗОПАСНЕЕ, НАДЕЖНЕЕ И ФУНКЦИОНАЛЬНЕЕ СУЩЕСТВУЮЩИХ МОДЕЛЕЙ.

GTX
motocross



ЭКИПИРОВКА

HIZER



HIZER ОСНОВАН В 1989 ГОДУ В ЭССЕНЕ (ГЕРМАНИЯ) КАК ПРОИЗВОДИТЕЛЬ ЗАЩИТНОЙ ЭКИПИРОВКИ ДЛЯ ПРОФЕССИОНАЛЬНЫХ МОТОГОНЩИКОВ. КОМПАНИЯ СДЕЛАЛА СТАВКУ НЕ ТОЛЬКО НА НАДЕЖНОСТЬ ЭКИПИРОВКИ И ИСПОЛЬЗОВАНИЕ САМЫХ СОВРЕМЕННЫХ И КАЧЕСТВЕННЫХ МАТЕРИАЛОВ, НО И НА ЯРКИЙ УЗНАВАЕМЫЙ ДИЗАЙН, КОТОРЫЙ ПОЗВОЛЯЛ ГОНЩИКУ ПРОЯВИТЬ СВОИ ЛУЧШИЕ КАЧЕСТВА НА ТРАССЕ И НЕ ОСТАТЬСЯ НЕЗАМЕЧЕННЫМ.

HIZER БЫСТРО ЗАВОЕВАЛ ПОПУЛЯРНОСТЬ В СРЕДЕ МОТОГОНЩИКОВ И ПОСТЕПЕННО ВЫШЕЛ ЗА РАМКИ ПРОФЕССИОНАЛЬНЫХ СОРЕВНОВАНИЙ, СОХРАНИВ СТРОГИЕ ТРЕБОВАНИЯ ЛУЧШИХ СПОРТСМЕНОВ МИРА К БЕЗОПАСНОСТИ, НАДЕЖНОСТИ И ФУНКЦИОНАЛЬНОСТИ МОТОЭКИПИРОВКИ.

HIZER

Не допускается управление мотоциклом без мотоциклетного защитного шлема соответствующего размера. Также необходимо надеть средство для защиты глаз (защитную маску или защитные очки), перчатки, ботинки, рубашку или куртку с длинным рукавом и длинные брюки.

MotoLand рекомендует Вам использовать защитный шлем и экипировку торговой марки, прошедшей все необходимые испытания и сертифицированной в Российской Федерации - HIZER.

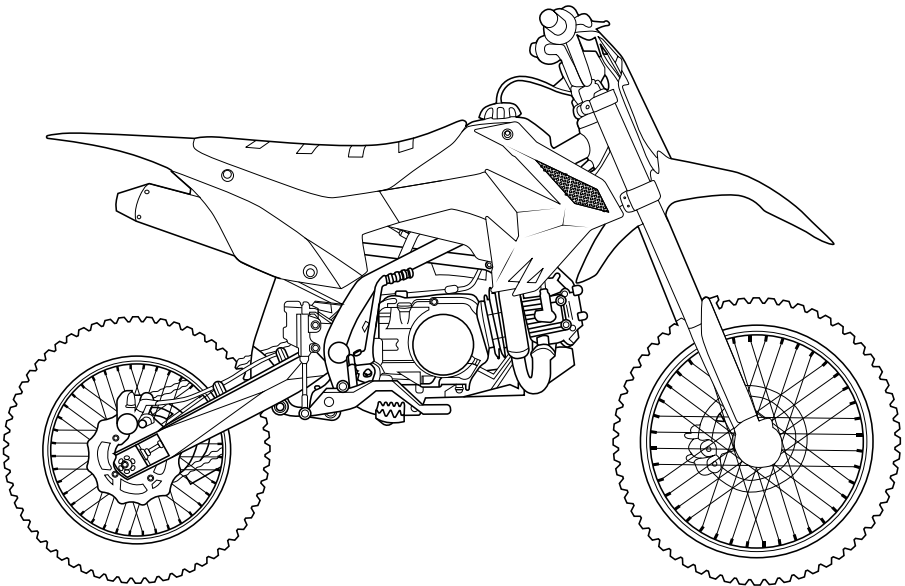
Для того, чтобы Вы могли наслаждаться поездками на Вашем новом мотоцикле, не задумываясь о возможных травмах, мы рекомендуем Вам использовать:

- 1) Кроссовый шлем;
- 2) Защитные очки для мотокросса;
- 3) Защитную куртку «черепашка»;
- 4) Футболку для мотокросса;
- 5) Защиту коленей и локтей;
- 6) Перчатки для мотокросса.



настоятельно рекомендует собрать мотоцикл с квалифицированным механиком.

РУКОВОДСТВО ПОЛЬЗОВАТЕЛЯ



Не для дорог общего пользования

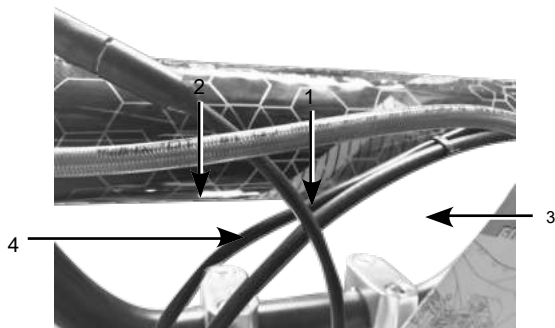
- Этот мотоцикл разработан и изготовлен для использования в соревнованиях.
- PWR Racing оставляет за собой право вносить изменения в любое время без предварительного уведомления и без каких-либо обязательств.
- Эта инструкция включает в себя последнюю производственную информацию доступной перед печатью.
- Этот мотоцикл представлен в данном руководстве, может не соответствовать вашему фактическому мотоциклу.

- Масло в двигатель: 4-х тактное 10w40 800±50мл
- Свеча: NGK C7HSA
- Давление в шинах: 1.5 атм. переднее, 1.5 атм. заднее
- Зазоры клапанов: (0.06 впуск, 0.08 выпуск)
- Цепь: 428
- Размер воздушного фильтра: 38мм
- Подшипники в колесах: Переднее – 6202 (ось 15мм), заднее – 6004 (ось 20мм)
- Подшипники в маятнике: НК2020
- Трос сцепления: 910 + 70мм
- Трос газа (810 + 128мм)
- Бензин: 92

Сборка мотоцикла

4

Передний тормозной шланг (1) должен быть первым, затем тросик газа (2), тросик сцепления (3), стоп двигатель (4)



- На переднем колесе длинная дистанционная втулка (1) устанавливается слева/ со стороны тормозного диска.



- Проверьте переднюю тормозную систему на наличие утечек или повреждений, нажав на рычаг тормоза несколько раз. Визуально проверьте все соединения на герметичность.
- Переднее колесо должно вращаться свободно.
- Протестируйте педаль заднего тормоза и повторите такую же процедуру с передним тормозным рычагом.
- Проверьте уровень тормозной жидкости (DOT4), при необходимости долить.
- Установить передние крыло.
- Смазать штифты подножек водителя.
- Обеспечить правильное давление в шинах.
- Ослабьте заднее колесо и отрегулируйте натяжку цепи.
- Работа с передней частью закончена, убедитесь, что все гайки и болты затянуты: Колесные гайки, тормозные болты, передняя и задняя часть двигателя, руль, рычаги тормоза и сцепления, ручка газа, маятник, ведомая и ведущая звезды.
- Убедитесь, что ничего не касается выхлопной системы.
- Убедитесь, что жгут проводки находится на расстоянии от движущихся компонентов.
- Проверьте мотоцикл на наличие утечек топлива.

- Проверьте уровень масла в вертикальном положении с помощью щупа.
- Проверьте корректность работы газа и сцепления. При необходимости отрегулировать.
- Убедитесь, что спицы колеса затянуты.
- Осмотрите мотоцикл на наличие дефектов.
- Запустить двигатель и прогреть (при необходимости использовать обогатитель).
- Убедитесь, что все элементы управления подвижны и функциональны. Убедитесь, что тормоза работают эффективно.

Обкатка двигателя

Запустить мотоцикл не более, чем в три четверти газа и не позволять двигателю достигать больших оборотов. Обкатка двигателя должна быть не менее, чем один час. После одного часа проведите следующие процедуры:

- Слить старое масло и заменить на новое вязкостью 10w40 для 4-х тактных двигателей.
- Проверьте все гайки и болты. Затянуть в случае необходимости.
- Проверьте спицы колес. Затянуть в случае необходимости.
- Подрегулировать при необходимости трос газа и трос сцепления.
- Смазать цепь. Повторно подтянуть в случае необходимости.
- Проверьте подшипники колес на наличие признаков износа.
- Проверьте работу тормоза и износ тормозных колодок
- Проверьте давление в шинах.

Не забывайте перед каждым выездом осмотреть мотоцикл на наличие неисправностей.

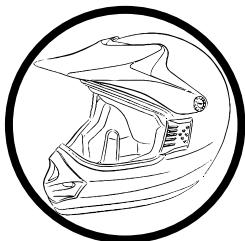
Безопасность

6

Ваша обязанность следовать правилам управления внедорожным мотоциклом.

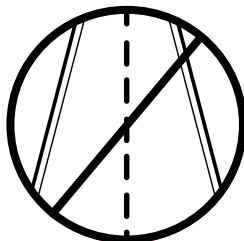
 **DANGER!**

Вы можете сильно пострадать, если не будете следовать инструкциям



Всегда используйте защитную экипировку

Никогда не передвигайтесь по дорогам общего пользования



Никогда не перевозите пассажиров

Никогда не используйте наркотики или алкоголь



В этом разделе предоставлена наиболее важная информация и рекомендации, которые помогут вам наиболее безопасно ездить на мотоцикле. Пожалуйста, уделите несколько минут, чтобы прочитать эти страницы.

PWR Racing настоятельно рекомендует, кто рассматривает наш продукт, следовать этим инструкциям, чтобы избежать серьезных травм:

Внимательно прочтите данное руководство и следуйте указанным процедурам:

- Дети до 16-ти лет должны находиться под присмотром взрослых;
- Использовать защитную экипировку (шлем, очки, перчатки, наколенники, мотоботы, панцирь/черепашу);
- Никогда не употреблять алкоголь или наркотики перед поездкой на мотоцикле. Всегда ездить со скоростью, которая подходит для местности, видимости и вашего опыта;
- Всегда проверяйте свой мотоцикл перед каждым выездом, чтобы убедиться, что он в исправном состоянии;
- Всегда будьте готовы к изменяющимся условиям местности, погоды и видимости.

ВЫПУСКНАЯ СИСТЕМА

- Выхлопные газы на мотоцикле во время передвижения и после поездки очень горячие. Во избежание ожогов не прикасайтесь к выпускной системе

ТОПЛИВНАЯ СИСТЕМА

- Следует принимать меры предосторожности при обращении с бензином. Бензин может загореться, и является токсичным для организма и окружающей среды. Рекомендуются следующие советы по безопасности, чтобы избежать несчастных случаев:
 - Не заправляйтесь сразу же после поездки, так как выпускная система очень горячая;
 - Во время заправки не проливайте бензин на двигатель и выхлопную трубу;
 - При транспортировке мотоцикла в машине, убедитесь, что топливный кран находится в положении
 - Никогда не заправляйте в любой близости от любых источников возгорания, таких как курильщики, открытого огня или тлеющих углей и т.д.
 - Бензин является ядовитым и может привести к травмам, в случае проглатывания бензина, вдыхания паров бензина или контакта с глазами.
 - В случае контакта с кожей, смыть водой с мылом

Перед каждым выездом надевайте защитную экипировку, такую как:

ШЛЕМ

Шлем является наиболее важной частью защитной экипировки и должен использоваться постоянно во время езды

- Выберите шлем, который соответствует стандартам безопасности.
- Шлем должен быть с закрытой челюстью
- Убедитесь, что шлем сидит плотно, надежно закреплен и обеспечивает хороший обзор.

ОЧКИ

Защищают ваши глаза от травм.

Защищают ваши глаза от неблагоприятных воздействий окружающей среды, таких как ветки, песок, пыль и т.д.

ПЕРЧАТКИ

Рекомендуются, чтобы обеспечить защиту рук от ссадин и помогают вашим рукам предотвратить соскальзывание рук с руля.

БОТИНКИ

Рекомендуется крепкая обувь, чтобы защитить ваши ноги от травм (желательно мотоботы, которые защитят вас от ударов и ссадин).

ОДЕЖДА

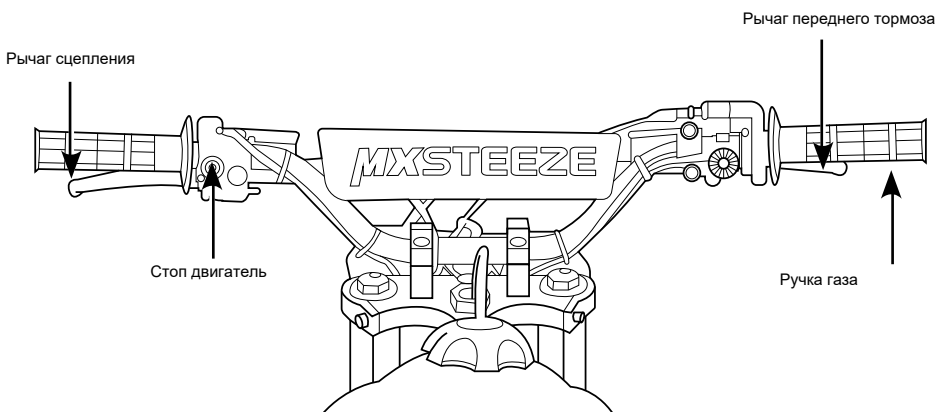
Руки и ноги должны быть закрыты, чтобы уменьшить риск получения ссадин на теле. Штаны должны плотно облегать на теле.

Элементы управления

9

Внимательно прочитайте данный раздел, прежде чем ехать. Он описывает положение, функции и работу всех основных элементов управления на вашем мотоцикле.

РАСПОЛОЖЕНИЕ КОМПОНЕНТОВ



Стоп двигатель

Эта кнопка служит для того, чтобы заглушить двигатель. Чтобы запустить двигатель кнопка должна находиться в положении RUN.

Рычаг переднего тормоза

Передний рычаг тормоза используется, чтобы замедлить или остановить мотоцикл.

Ручка газа

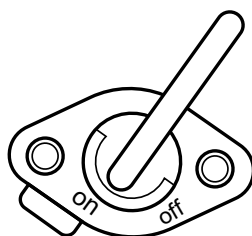
Ручка газа управляет положением дроссельной заслонки в карбюраторе. При открытии дроссельной заслонки, увеличиваются обороты двигателя. Для того, чтобы увеличить обороты двигателя, поверните ручку по направлению к себе. Для уменьшения оборотов двигателя, поверните ручку в сторону от вас.

Рычаг сцепления

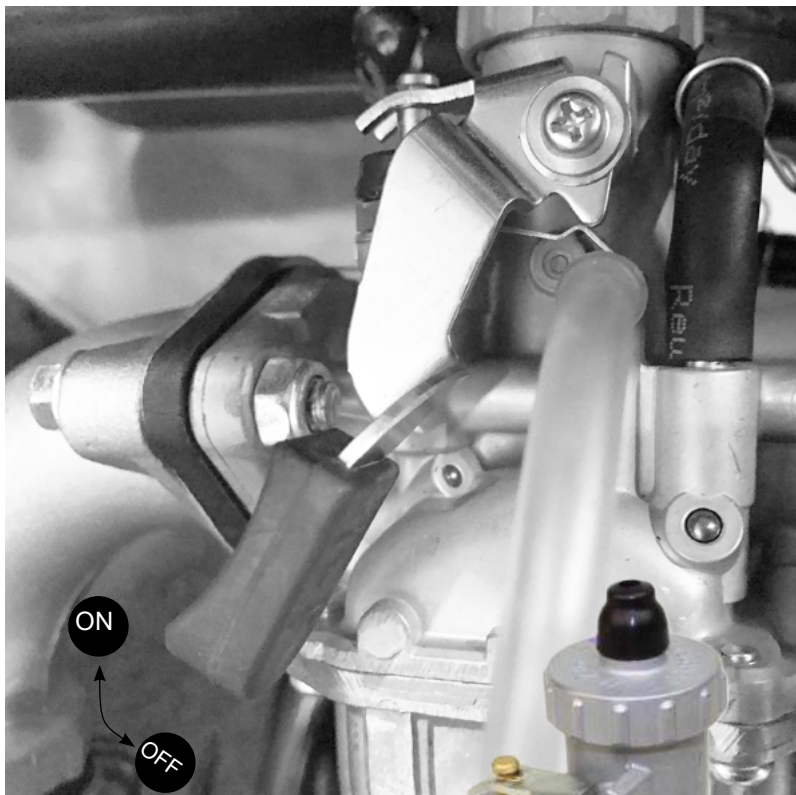
Рычаг сцепления находится слева на руле и позволяет водителю переключать передачи.

Топливный кран

Топливный кран отвечает за подачу топлива из бензобака в карбюратор. ON- кран открыт, OFF-кран закрыт.



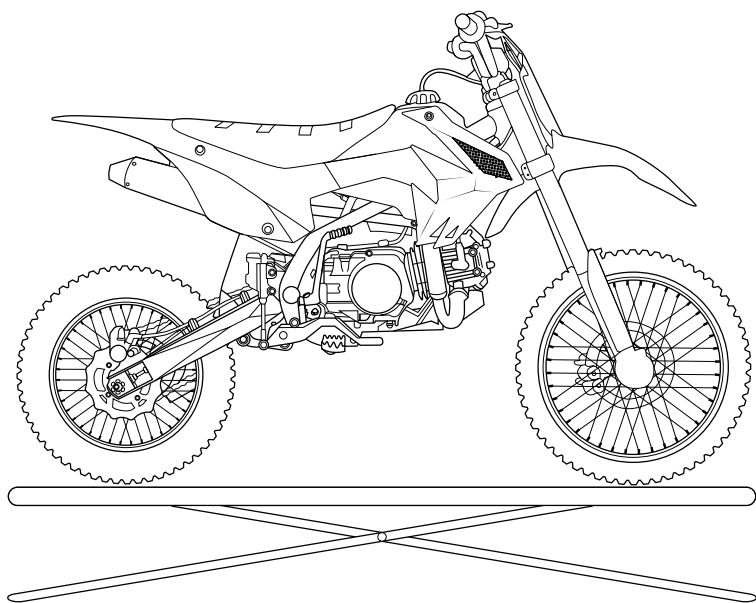
Ручка воздушной заслонки используется для запуска холодного двигателя. ON-обога­титель открыт, OFF-обога­титель закрыт.

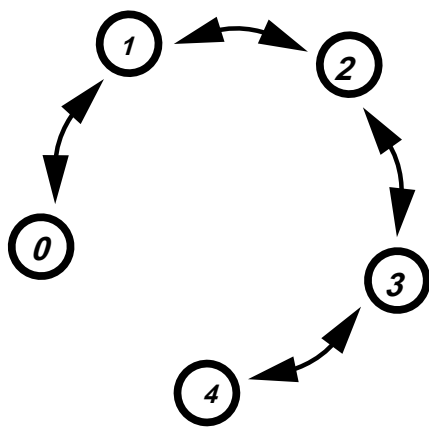


Проверьте следующие пункты, прежде чем выезжать на мотоцикле

Шины	Используйте манометр, чтобы проверить давление воздуха. Отрегулируйте при необходимости. Также обратите внимание на наличие признаков повреждения или чрезмерного износа
Спицы и диски	Убедитесь, что спицы затянуты. Также проверьте диски на наличие повреждений
Утечки	Посмотрите под мотоцикл на наличие признаков утечки жидкости (топливо, моторное масло)
Масло	Проверьте уровень и долейте масло, если это необходимо
топливо	Проверьте уровень и добавьте топливо, если это необходимо. Также убедитесь, что крышка заливной горловина топливной надежно закреплена
Приводная цепь	Проверьте состояние и провисание цепи. Отрегулируйте и смажьте в случае необходимости. Также проверьте замок цепи на предмет износа и при необходимости замените
Проводка	Проверьте проводку на предмет износа. Проверьте соединительные фишки проводов. Заменить при необходимости.
Гайки и болты	С помощью инструментов проверьте, что все гайки, болты и крепежные детали затянуты.
Свеча зажигания	Проверьте, замените при необходимости

<p>Ручка газа</p>	<p>Проверьте свободный ход и отрегулируйте при необходимости. Поверните ручку газа, чтобы убедиться, что она движется плавно, и защелкивается автоматически при отпускании, во всех положениях рулевого управления</p>
<p>Тормоза</p>	<p>Нажмите на рычаг переднего тормоза и педаль заднего тормоза, чтобы проверить, что тормозные элементы работают нормально. Отрегулируйте свободный ход, при необходимости.</p>





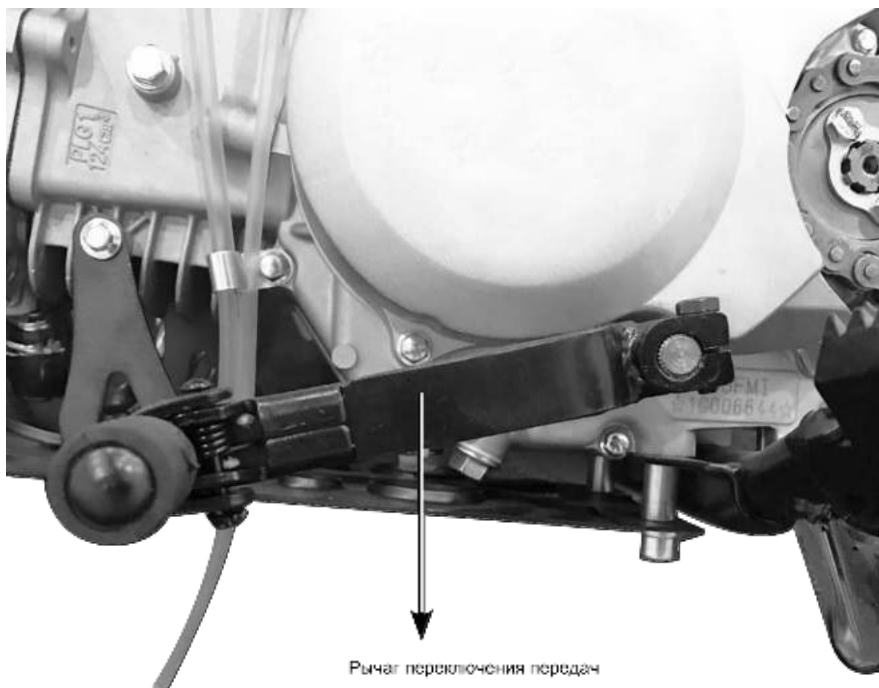
Ваш мотоцикл имеет четыре передачи.

Для того, чтобы начать езду, после того, как двигатель был прогрет и боковая подставка поднята:

- Закройте обогатитель и потяните за рычаг сцепления.
- Поднимите рычаг переключения передач от нейтрального до первой передачи.
- Отпустите рычаг сцепления. Постепенно открывайте дроссельную заслонку.
- Когда вы достигнете умеренной скорости, закройте дроссельную заслонку, тяните рычаг сцепления и поднимите рычаг переключения передач, затем отпустите рычаг сцепления и постепенно открывайте дроссельную заслонку.
- Для перехода к более высокой передаче, повторите шаг 4.
- Для перехода вниз на более низкую передачу, закройте дроссельную заслонку, потяните за рычаг сцепления и нажмите на рычаг переключения передач. После переключения, не забудьте открыть дроссельную заслонку.

ВНИМАНИЕ:

Во избежание повреждения коробки передач, не буксировать мотоцикл на большие расстояния с выключенным двигателем.



Рычаг переключения передач

- Для того, чтобы замедлить или остановить, примените передний тормоз и педаль заднего тормоза плавно. Постепенно увеличивайте торможение, чтобы замедлить скорость мотоцикла.
- Слишком сильное применение тормоза может привести к блокировке колес. Если это произойдет, отпустите рычаг тормоза, попытайтесь восстановить контроль над мотоциклом, а затем повторно тормозите более плавно.
- Перед началом поворота снизьте скорость или полностью остановитесь. Избегайте сильного торможения при повороте. Любое из этих действий может привести к сносу колес с дороги.
- При езде в мокрую или дождливую погоду, или на рыхлых поверхностях, возможности маневров и торможения будут уменьшены. Все ваши действия должны быть плавными в этих условиях. Быстрые ускорения, торможения или повороты могут привести к потере управления. Для вашей безопасности, проявлять крайнюю осторожность при торможении, ускорении или повороте.
- При длинном, крутом, скользком спуске, применяйте торможение двигателем с периодическим использованием тормозов.

График технического обслуживания

- Для поддержания надежности вашего мотоцикла, регулярно осматривайте и обслуживайте его, как показано в графике технического обслуживания.
- В графике обслуживания перечислены элементы, которые нужно выполнять в соответствии пробегу мотоцикла. Процедуры этих элементов приведены в данном руководстве.
- Так как ваш мотоцикл не имеет одометра, интервалы технического обслуживания измеряются в часах.

Процедуры обслуживания

X: Проверить и очистить, отрегулировать, смазать или заменить при необходимости C:

Clean A: Отрегулировать L: Смазать R: Заменить

ПРЕДМЕТЫ	Каждая гонка или около 2.5 часов		Каждые 3 гонки или около 10 часов	Каждые 6 гонок или около 20 часов	Каждые 9 гонок или около 30 часов	Каждые 12 гонок или около 40.0 часов
Ручка газа		X				
Воздушный фильтр	1	C				
сапун картера		X				
Свеча зажигания		X				
Клапанный зазор	4			X		
Моторное масло	3	X				
Холостой ход		X				
Приводная цепь		L X		R		
Слайдер приводной цепи		X				
Ролик приводной цепи		X				
Ведущая звезда		X				
Ведомая звезда		X				
Тормозная жидкость	2	X				
Износ тормозных колодок		X				
Тормозная система		X				
Сцепление		X				
Троса		L X				
Выпускная система		X				
Подвеска		X				
Маятник / прогрессия			L			
Гайки, болты, крепеж		X				
Колеса / шины		X				
Подшипники рулевой колонки					X	

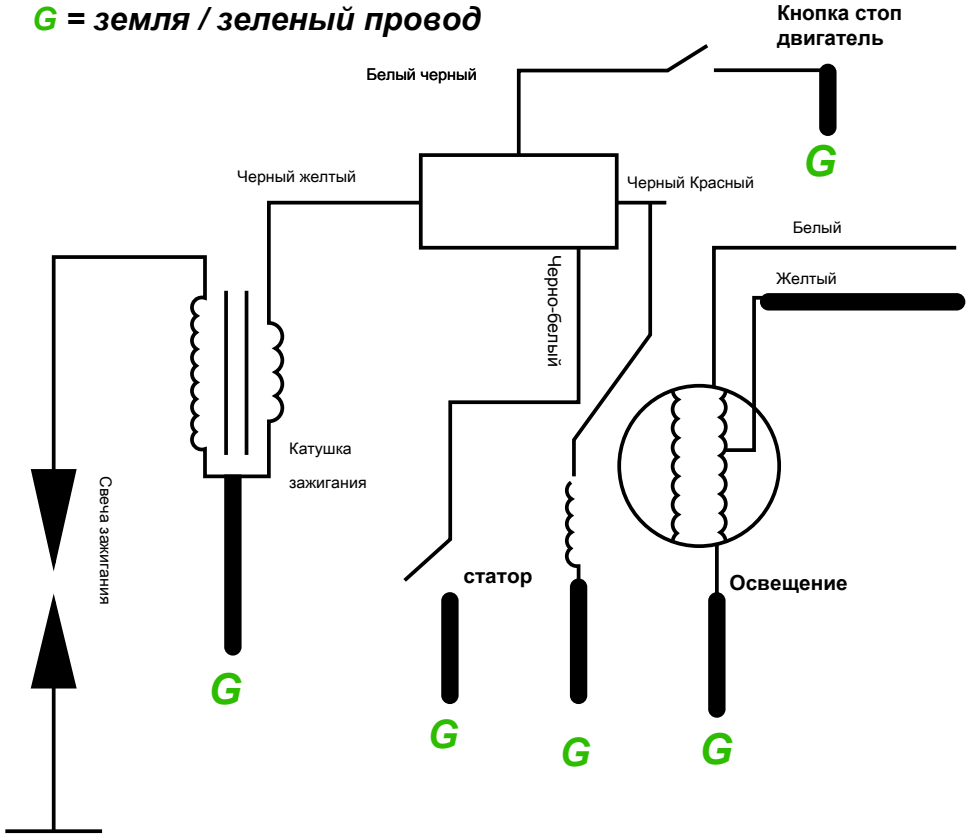
Этот график технического обслуживания основывается для среднего уровня езды. Мотоциклы, которые будут в более тяжелой эксплуатации, потребуют более частого обслуживания.

Выполняйте осмотр перед каждой поездкой.

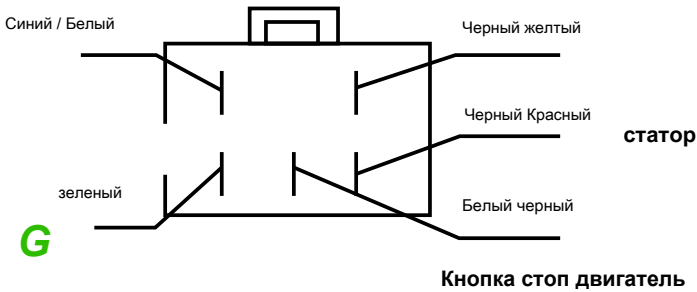
Каждый элемент на графике технического обслуживания требует механических знаний. Некоторые элементы могут потребовать больше технической информации и инструментов.

Примечание: Необходимо более частое обслуживание во влажных и пыльных условиях.

G = земля / зеленый провод



Катушка зажигания



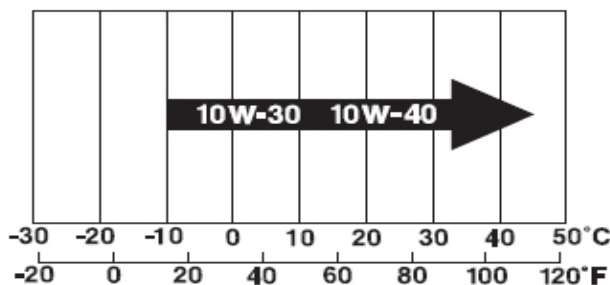
Используя правильное масло, а так же своевременная замена масла поможет продлить срок службы двигателя. Замена масла помогает избавиться от грязи и отложений, создающиеся в двигателе. Работа двигателя на старом и грязном масле ускорит износ деталей в двигателе. Запуск двигателя с недостаточным количеством масла может привести к повреждениям деталей.

РЕКОМЕНДАЦИИ

классификация API	SG или выше, за исключением масел, помечен как энергосберегающие на круговой этикетке службы API
Вязкость	SAE 10W-30 * / 10W-40 *
JASO T 903 Стандарт	MA
Эквивалентные масла	4-тактное мотоциклетное масло

Моторное масло

Другие вязкости, приведенные в следующей таблице, могут быть использованы в зависимости температуры вашей окружающей среды.



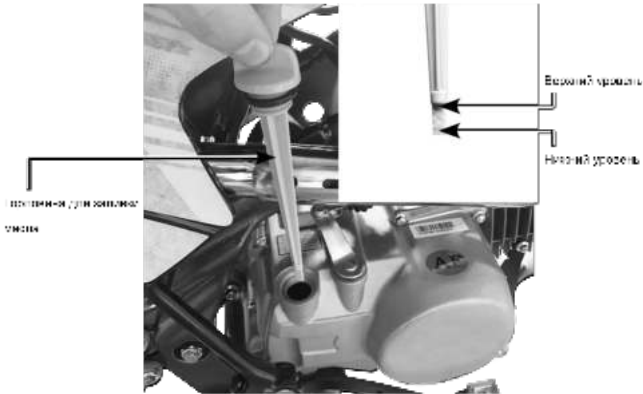
JASO T 903 Стандарт

Стандарт JASO T 903 является индексом для моторных масел для 4-тактных двигателей мотоциклов. Есть два класса: MA и MB. Масло соответствует стандарту наклеено на коробке. Например, следующая метка показывает классификацию MA.



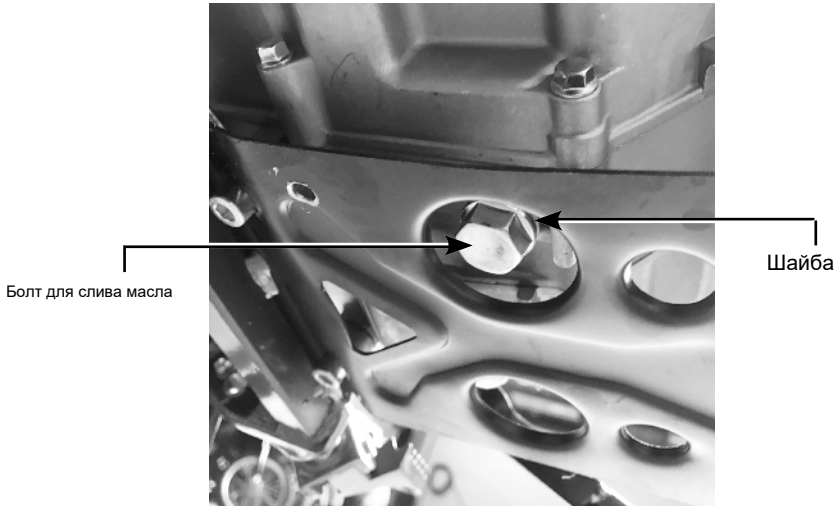
(1) код масла

(2) классификация масла



- Поставьте мотоцикл на ровную и твердую поверхность.
- Очистите поверхность вокруг маслозаливной крышки / щупе и близлежащих поверхностей.
- Запустите двигатель и дайте ему поработать на холостом ходу 3-5 минут. Остановите двигатель. Подождите 2-3 минуты.
- Отвинтите и снимите маслозаливной горловины / масляный щуп. Протрите его.
- Держите мотоцикл в вертикальном положении.
- Вставьте масляный щуп до упора, но не затягивайте его.
- Снимите крышку для заливки масла / щуп и проверьте уровень масла.
- Если масло находится на уровне или вблизи отметки верхнего уровня, вам не нужно добавлять масло.
- Если масло находится ниже или вблизи нижней отметки, добавьте рекомендуемое масло до тех пор, пока не достигнет отметки верхнего уровня. (Не перелейте.)
- Вставьте масляный щуп и заверните его плотно.
- Проверьте наличие утечек масла.

ЗАМЕНА МОТОРНОГО МАСЛА



- Если двигатель холодный, запустите его и дайте ему поработать на холостом ходу 3-5 минут. Выключите двигатель. Подождите 2-3 минуты, чтобы масло осело.
- Поставьте ваш мотоцикл на ровную и твердую поверхность.
- Снимите крышку для заливки масла / щуп.
- Установите поддон под картером.
- Выкрутите болт для слива масла и шайбу.
- После того, как большая часть масла слито, осторожно наклоните мотоцикл из стороны в сторону, чтобы слить остатки масла.
- Налейте слитое масло в подходящую емкость и утилизируйте надлежащим образом.
- Снимите старую уплотнительную шайбу и установите новую уплотнительную шайбу на болт.
- Установите болт для слива масла и затяните.
- Налейте рекомендованное масло в картер, приблизительно: 1 литр
- Установите крышку для заливки масла / щуп, плотно закрутите.
- Запустите двигатель. Дайте поработать на холостом ходу 3-5 минут, затем выключите его.
- В вертикальном положении на ровном месте, проверьте уровень масла. При необходимости долить масло до тех пор, пока не достигнет отметки верхнего уровня. (Не перелейте.)
- Проверьте, нет ли утечки масла.

Надлежащее техническое обслуживание воздушного фильтра очень важно для внедорожных мотоциклов. Грязный, изношенный или неисправный воздушный фильтр позволит грязи, пыли и другим примесям попасть в двигатель. Обслуживайте воздушный фильтр чаще, если вы используете мотоцикл в влажной или пыльной среде.

ВНИМАНИЕ:

Использование неправильного воздушного фильтра может привести к преждевременному износу двигателя. Надлежащее техническое обслуживание воздушного фильтра может предотвратить преждевременный износ или повреждения двигателя.

Неправильное или отсутствие технического обслуживания воздушного фильтра может привести к снижению производительности и преждевременный износ двигателя.



1. Фильтр бокс



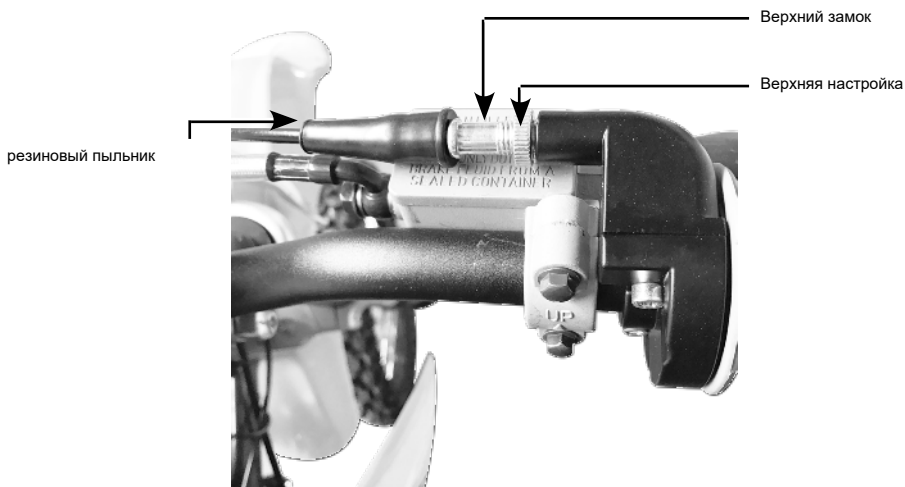
2. Фильтр нулевого сопротивления



- Отвинтите болт
- Снимите воздушный фильтр
- Осторожно промойте воздушный фильтр в чистом, не горючем растворителе, керосине, но не в бензине. После очистки, осторожно отжать оставшийся сольвент. Скручивать и отжимать осторожно, это может повредить воздушный фильтр.
- Проверьте, нет ли разрывов или трещин на воздушном фильтре.
- Дайте воздушному фильтру полностью высохнуть перед нанесением масла.
- Равномерно распределите масло на воздушном фильтре.
- Установите воздушный фильтр обратно.

ВЕРХНЯЯ РЕГУЛИРОВКА

Незначительные изменения, как правило, делаются верхним регулятором.



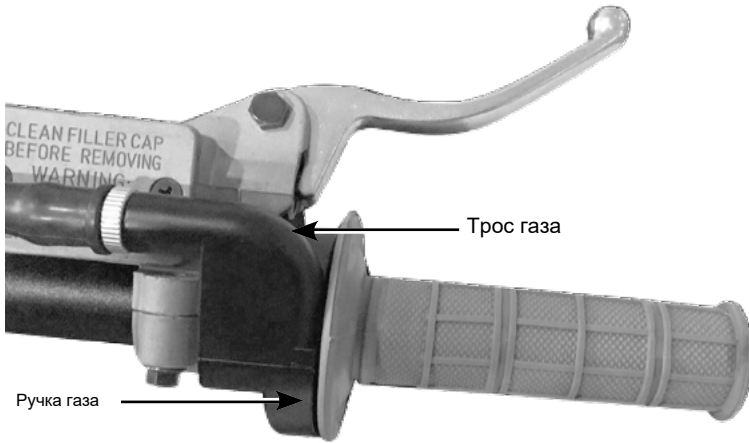
- Потяните резиновый пыльник назад.
- Ослабьте контргайку на тросике дроссельной заслонки.
- Поверните верхний регулятор.
- Затяните стопорную гайку. Верните резиновый пыльник в свое положение.
- После регулировки, проверьте чистоту хода ручки газа во всех положениях.

ВТОРАЯ РЕГУЛИРОВКА

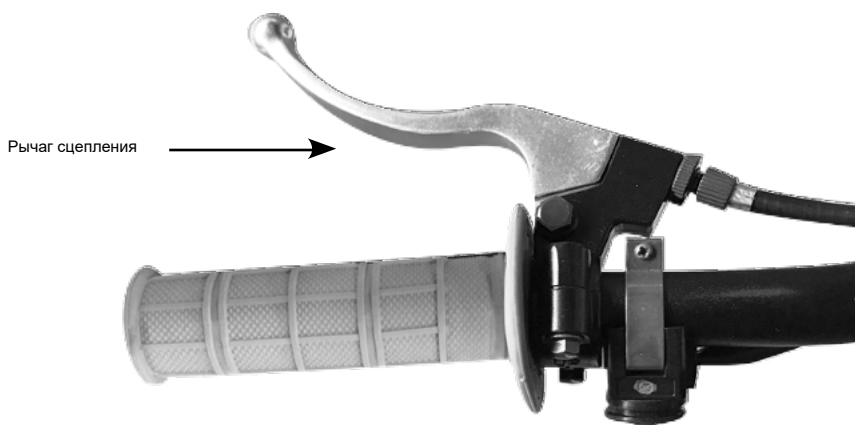
Вторая регулировка используется для основной регулировки. Она так же используется, если вы не можете получить нужный результат верхней регулировкой.



- Ослабьте стопорную гайку.
- Поверните второй регулятор.
- Затяните стопорную гайку.



- Убедитесь, что ручка газа установлена правильно и все болты затянуты.
- Проверьте плавность вращения ручки газа от полностью открытого до полностью закрытого во всех положениях рулевого управления.
- Проверьте состояние тросика от ручки газа до карбюратора. Если трос перекручен или изношен, заменить его.
- Проверьте напряженность троса во всех положениях поворота руля.
- Смажьте трос специальной смазкой для предотвращения ржавчины и коррозии. (WD40 или подобный продукт)

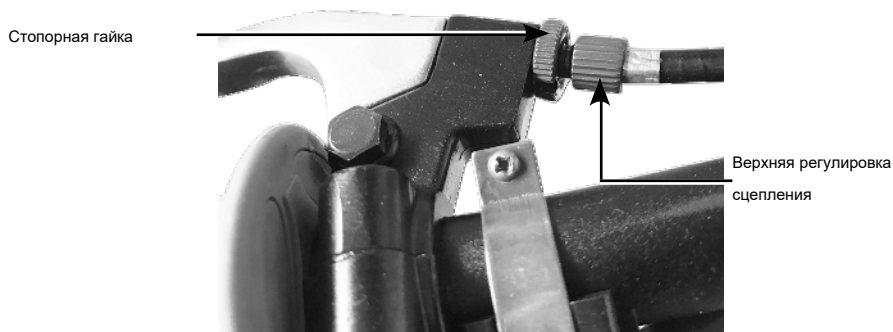


Проверьте свободный ход

При необходимости, отрегулировать. Неправильная регулировка свободного хода может привести к преждевременному износу сцепления.

ВЕРХНЯЯ РЕГУЛИРОВКА

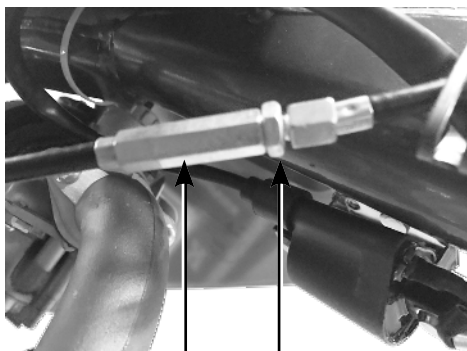
Незначительные изменения, как правило, делаются с помощью верхней регулировки троса.



1. Ослабьте контргайку.
2. Поверните верхнюю регулировку сцепления, чтобы получить указанный свободный ход.
3. Затяните контргайку и проверьте свободный ход снова.

Нижняя регулировка сцепления используется, если правильный свободный ход не может быть получен при помощи верхней регулировки

125



140



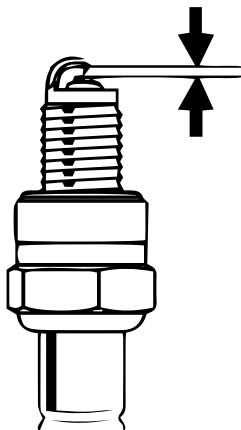
Нижняя Стопорная гайка

Нижняя регулировочная гайка

- Ослабьте левую контргайку.
- Потяните тросик на нужное расстояние.
- Зафиксируйте правой контргайкой.
- Затяните левую контргайку.
- Проверьте свободный ход сцепления.
- Запустите двигатель, потяните рычаг сцепления и включите передачу. Убедитесь, что двигатель не заглохнет и мотоцикл не поедет. Попробуйте прокатиться, ваш мотоцикл должен ехать плавно и постепенно ускоряться. При необходимости повторите процедуру.

РЕКОМЕНДАЦИИ

Используйте только рекомендованный тип свечей зажигания в рекомендуемом тепловом диапазоне.



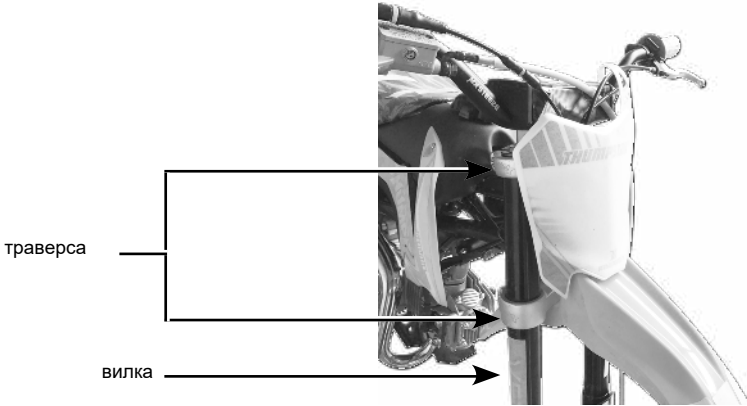
ВНИМАНИЕ:

Использование свечи зажигания с неправильным тепловым диапазоном может привести к повреждению двигателя.

- Очистите от грязи основание свечи зажигания.
- Отсоедините свечной колпачок.
- Снимите свечу свечным ключом.
- Проверьте электрод свечи зажигания на износ. Центральный электрод должен иметь квадратные края. Сторона электрода не должен быть разрушена. Изолятор не должен иметь сколов и трещин.
- Проверьте зазор свечи зажигания, используя щуп. Если необходима регулировка, осторожно согнуть боковой электрод. Зазор должен быть: 0,03-0,04.
- Затянуть свечу зажигания.
- Установите на место колпачок свечи зажигания.

Подвеска

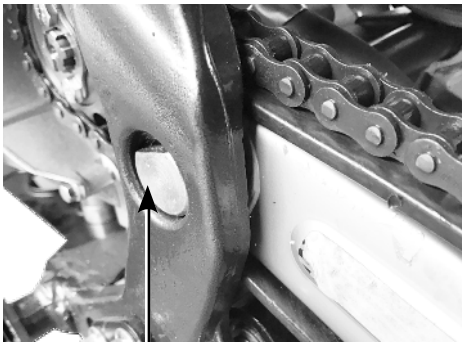
Изношенные или поврежденные детали подвески могут негативно повлиять на управляемость и устойчивость вашего мотоцикла.



ПЕРЕДНЯЯ ПОДВЕСКА

- Проверьте работу вилки. Нажмите на рычаг переднего тормоза, чтобы зафиксировать тормоза. Затем прожимайте вилку вверх, вниз несколько раз. Вилка должна нормально функционировать и не должно быть утечек масла из под сальников вилки.
- Проверьте затяжку болтов на траверсе. Если какие-то компоненты изношены или повреждены, обязательно замените их.

ЗАДНЯЯ ПОДВЕСКА



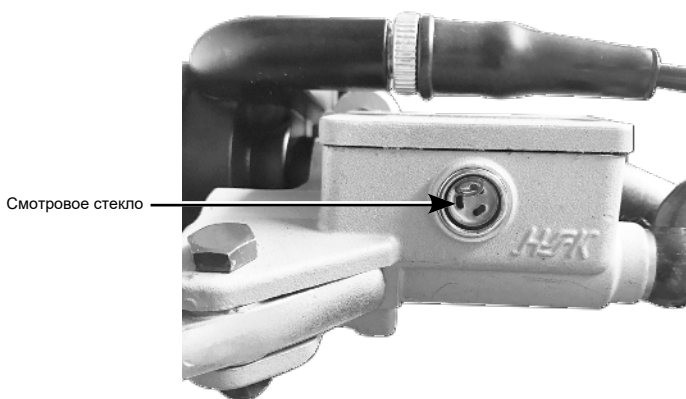
Ось маятника

- Поместите мотоцикл на специальную подставку. Покачайте маятник со стороны заднего колеса и почувствуйте свободный ход, это указывает на изношенные втулки маятника.
- Убедитесь, что амортизатор закреплен надёжно.
- Проверьте, нет ли утечки масла в амортизаторе. Если какие-либо компоненты задней подвески изношены, необходимо их заменить.

Передний тормоз

- Передний тормоз гидравлического типа. По мере износа колодок, уровень жидкости будет снижаться. Утечка в системе также будет влиять на уровень жидкости.
- Часто проверяйте систему на утечку тормозной жидкости. Периодически проверяйте уровень тормозной жидкости и износ колодок. Если передний тормозной рычаг имеет свободный ход, проверьте тормозные колодки. Если они не изношены, есть вероятность того, что в системе находится воздух.

ЖИДКОСТИ ПРОВЕРКА УРОВНЯ

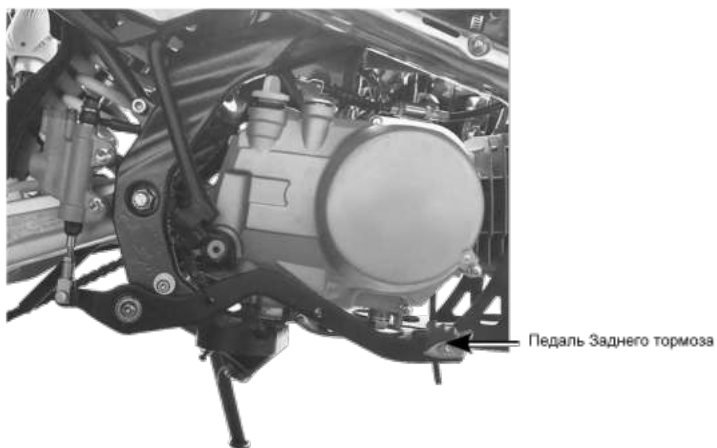


- Поставьте мотоцикл в вертикальное положение, проверьте уровень жидкости. Она должна быть выше нижней отметки. Если тормозная жидкость находится ниже уровня отметки, проверьте тормозные колодки на износ.
- Изношенные колодки должны быть заменены. Если колодки не изношены, проверьте систему на случай утечки.

Износ тормозных колодок зависит от стиля езды, а так же от условий окружающей среды. Как правило колодки изнашиваются быстрее на мокрой и грязной местности. Проверяйте колодки перед каждым выездом.



Убедитесь, что передний суппорт установлен правильно и крепежные болты затянуты.



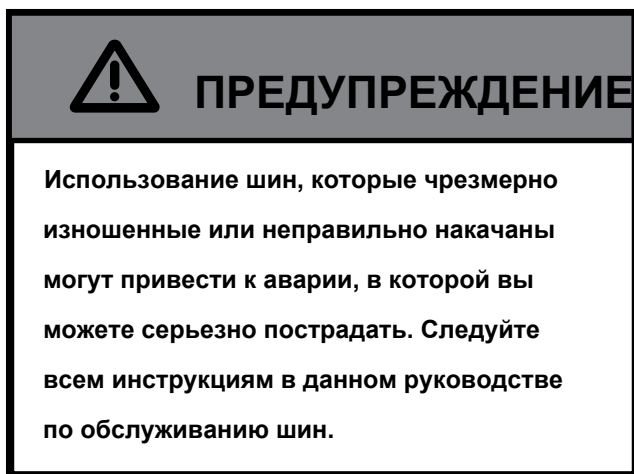
- Установите мотоцикл на боковой подножке.
- Проверьте свободный ход медленно нажимая на педаль тормоза, пока тормоза не начнут работать.

РЕГУЛИРОВКА ВЫСОТЫ



- Ослабьте стопорную гайку, чтобы отрегулировать педаль тормоза.
- Ослабьте болт кулачка и поверните кулачок вокруг, чтобы поднять или опустить педаль тормоза.

Для безопасной эксплуатации вашего мотоцикла, шины должны быть правильного типа (внедорожные) и размера, в хорошем состоянии, и правильным давлением воздуха.



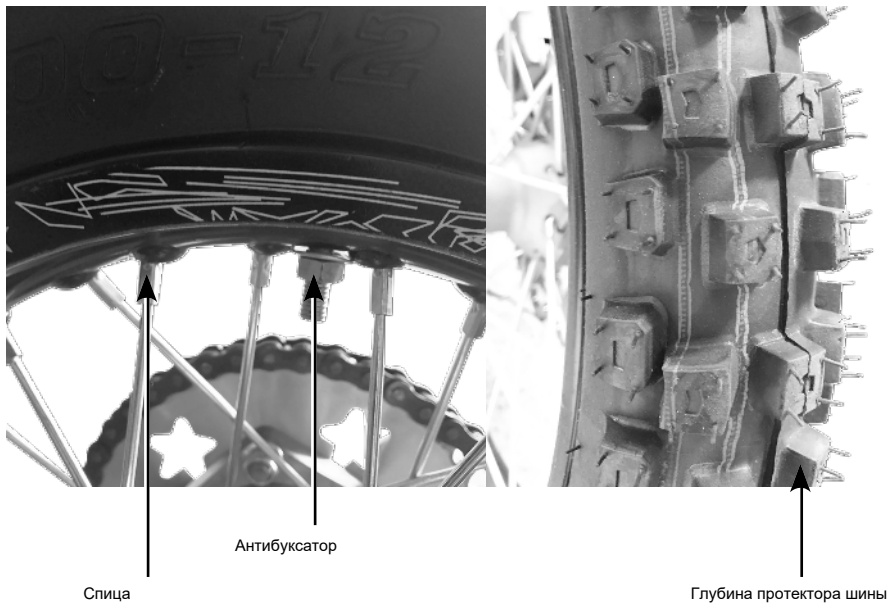
Следующие страницы дают подробную информацию о том, как и когда, проверять давление воздуха, как проверить ваши шины на предмет износа и повреждения.

ДАВЛЕНИЕ ВОЗДУХА

Правильно накачанные шины обеспечивают наилучшее сочетание управляемости и комфорт при езде. Как правило, шины изнашиваются неравномерно, что отрицательно влияет на управляемость.

Переднее	20 фунтов на квадратный дюйм (138 кПа, 1,4 кгс / см)
Заднее	20 фунтов на квадратный дюйм (138 кПа, 1,4 кгс / см)

Изношенная шина может привести к аварии. Проверяйте шины перед каждым выездом.



Срок службы цепи зависит от правильной смазки и регулировки. Плохое обслуживание может привести к преждевременному износу или повреждению цепи привода или звезд.

При использовании в тяжелых условиях, потребуется более частое обслуживание цепи.

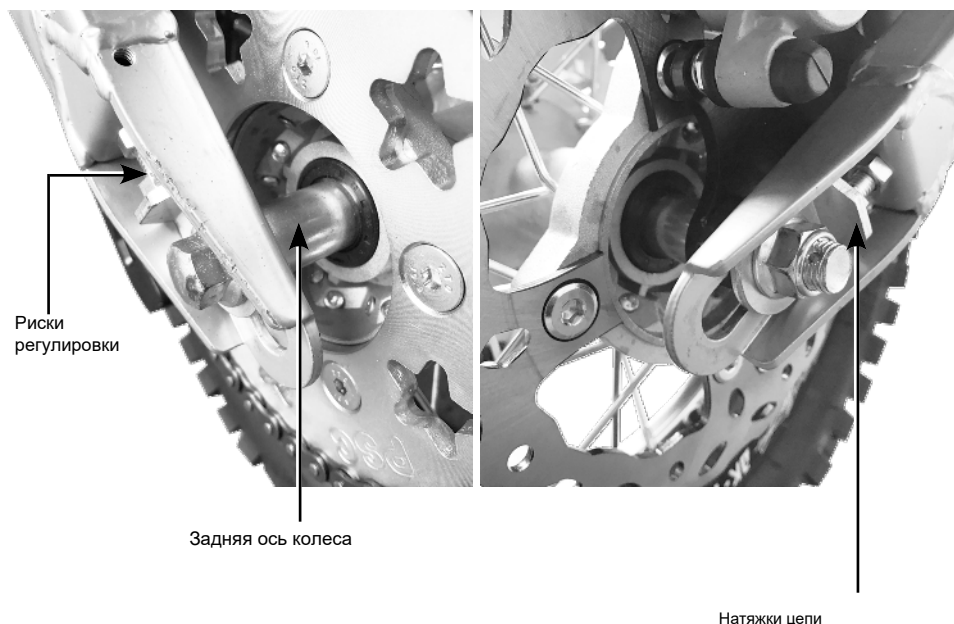
ИНСТРУКЦИЯ



Приводная цепь

1. Проверьте люфт в нижней части приводной цепи между звездочками. Привод цепь должна провисать на 10-20мм.
2. Проверьте провисание цепи привода в нескольких точках вдоль цепи. Провисание должно оставаться постоянно.

РЕГУЛИРОВКА



- Ослабьте гайку задней оси.
- Ослабьте стопорные гайки на обеих сторонах маятника.
- Отрегулируйте натяжку цепи по рискам регулировки.
- После регулировки убедитесь, что одни риски регулировки одинаково совмещены с натяжками цепи по обе стороны маятника.
- Затяните гайку задней оси.
- Перепроверьте натяжку цепи.

СМАЗКА

Смазывайте цепь специальной смазкой после каждой поездки.

СНЯТИЕ, ОЧИСТКА И ЗАМЕНА

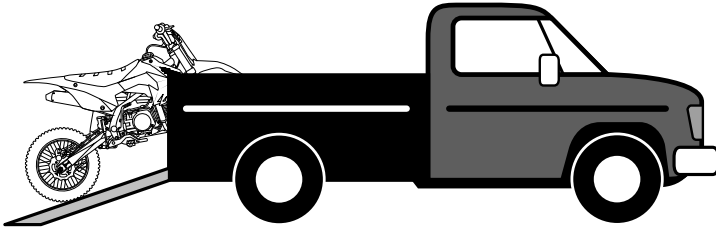
Когда цепь становится слишком грязной, она должна быть снята и очищена перед смазкой.

- Очистите цепь сухой тряпкой.
- Проверьте цепь на предмет возможного износа или повреждения. Заменить приводную цепь, если она повреждена.
- Осмотрите звезды на предмет износа или повреждения. Мы рекомендуем менять звезды каждый раз, когда устанавливаете новую цепь.
- Смазать цепь.

Транспортировка вашего мотоцикла

Если вы используете грузовик или прицеп для транспортировки вашего мотоцикла, мы рекомендуем вам соблюдать следующие правила:

- Используйте погрузочную рампу.
- Убедитесь, что топливный клапан закрыт.
- Мотоцикл должен находиться в вертикальном положении, используйте транспортировочные ремни. Избегайте использование веревки, которая может ослабнуть и ваш мотоцикл упадет.



Чтобы обеспечить безопасность вашего мотоцикла, скрепите переднее колесо в передней части грузовика или прицепа. Закрепите нижние концы двух ремней с крепежными крючками на мотоцикле. Прикрепите верхние концы лямок к рулю (один на правой стороне, другой на левой), рядом с вилкой.



ПРЕДУПРЕЖДЕНИЕ

Не перевозите мотоцикл горизонтально, так как это может привести к утечке топлива.

125

ДВИГАТЕЛЬ И ТРАНСМИССИЯ

Двигатель	YX 4-тактный
Кубатура	125cc
Коробка передач	Механическая 4 скорости (N1234)
Стартер	Кикстартер/электростартер
Карбюратор	Mikuni VM22 26мм
Выхлоп	Pipe Bomb DW1 Система 38мм
Цепь	428 HD
Максимальная скорость	90 км / 55 миль в час (в зависимости от зубчатой передачи)

ПОДВЕСКА, ТОРМОЗА И КОЛЕСА

Передняя подвеска	VS1 перевернутого типа Длина 770mm 45 / 48мм
Задняя подвеска	VS1 прогрессивного типа Длина 360мм
Передний тормоз	220мм диск двухпоршневой суппорт
Задний тормоз	190мм диск однопоршневой суппорт
Передняя шина	70 / 90-17
Задняя шина	90 / 100-14

РАЗМЕРЫ И ВЕС

Колесная база	1260мм
Высота по седлу	880мм
Вес	80/90 кг
Емкость бака	3.5 литра
Размер упаковки	1420x430x640mm

140

ДВИГАТЕЛЬ И ТРАНСМИССИЯ

Двигатель	YX 4-тактный
Кубатура	140cc
Коробка передач	Механическая 4 скорости (N1234)
Стартер	Кикстартер
Карбюратор	Mikuni VM22 26мм
Выхлоп	Pipe Bomb DW1 Система 38мм
Цепь	428 HD Сеть
Максимальная скорость	90 км / 55 миль в час (в зависимости от зубчатой передачи)

ПОДВЕСКА, ТОРМОЗА И КОЛЕСА

Передняя подвеска	VS1 перевернутого типа Длина 770mm 45 / 48мм
Задняя подвеска	VS1 прогрессивного типа Длина 360мм
Передний тормоз	220мм диск двухпоршневой суппорт
Задний тормоз	190мм диск однопоршневой суппорт
Передняя шина	70 / 100-17
Задняя шина	90 / 100-14

РАЗМЕРЫ И ВЕС

Колесная база	1260mm
Высота по седлу	880mm
Вес	80/90кг
Емкость бака	3.5 литра
Размер упаковки	1420x430x640mm

190

ДВИГАТЕЛЬ И ТРАНСМИССИЯ

Двигатель	Zongshen 4 Stroke
Кубатура	190cc
Коробка передач	Механическая 5 скорости (1N2345)
Стартер	Кикстартер
Карбюратор	Keihin PE28
Выхлоп	Pipe Bomb DW1 Система 38мм
Цепь	428 HD
Максимальная скорость	90 км / 55 миль в час (в зависимости от зубчатой передачи)

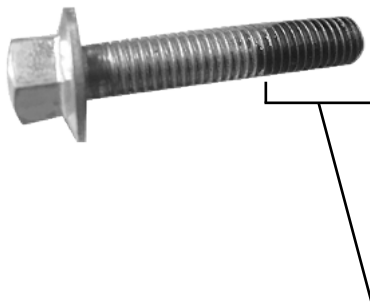
ПОДВЕСКА, ТОРМОЗА И КОЛЕСА

Передняя подвеска	Fast ace перевернутого типа Длина 780mm 45 / 48мм
Задняя подвеска	DNM Длина 360мм
Передний тормоз	220мм диск двухпоршневой суппорт
Задний тормоз	190мм диск однопоршневой суппорт
Передняя шина	70 / 100-17
Задняя шина	90 / 100-14

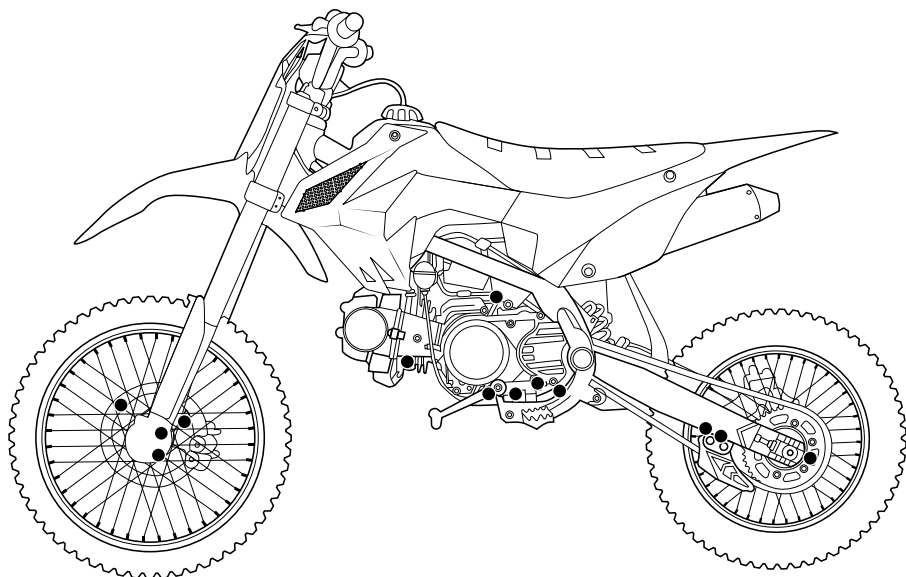
РАЗМЕРЫ И ВЕС

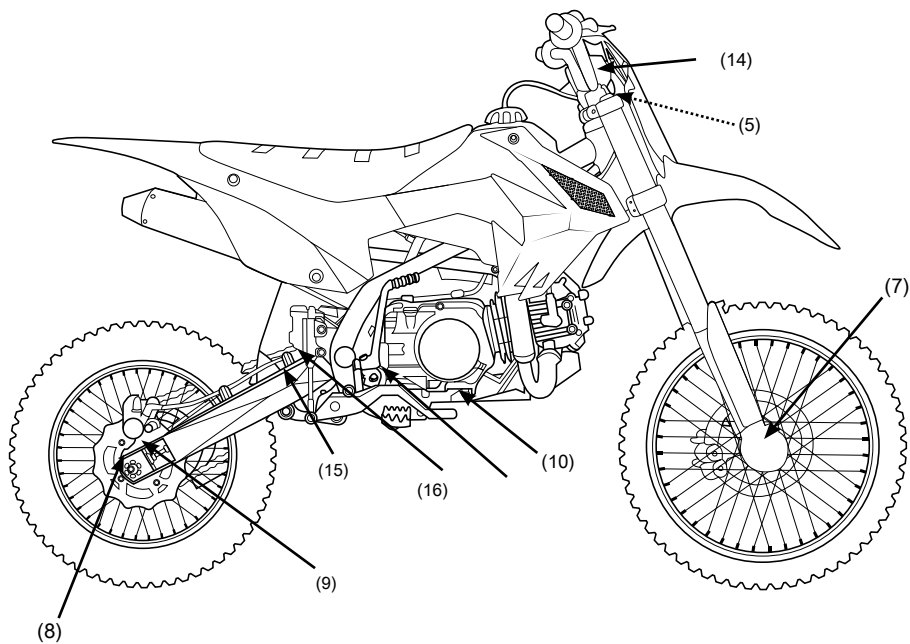
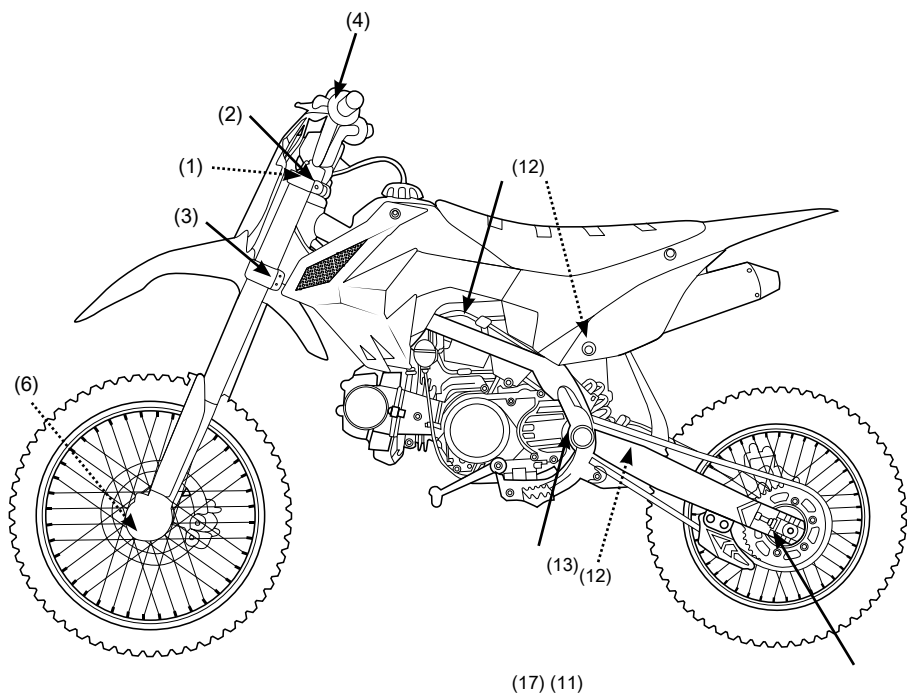
Колесная база	1260mm
Высота по седлу	880mm
Вес	80/90кг
Емкость бака	3.5 литра
Размер упаковки	1420x430x640mm

Используйте синий фиксатор резьбы

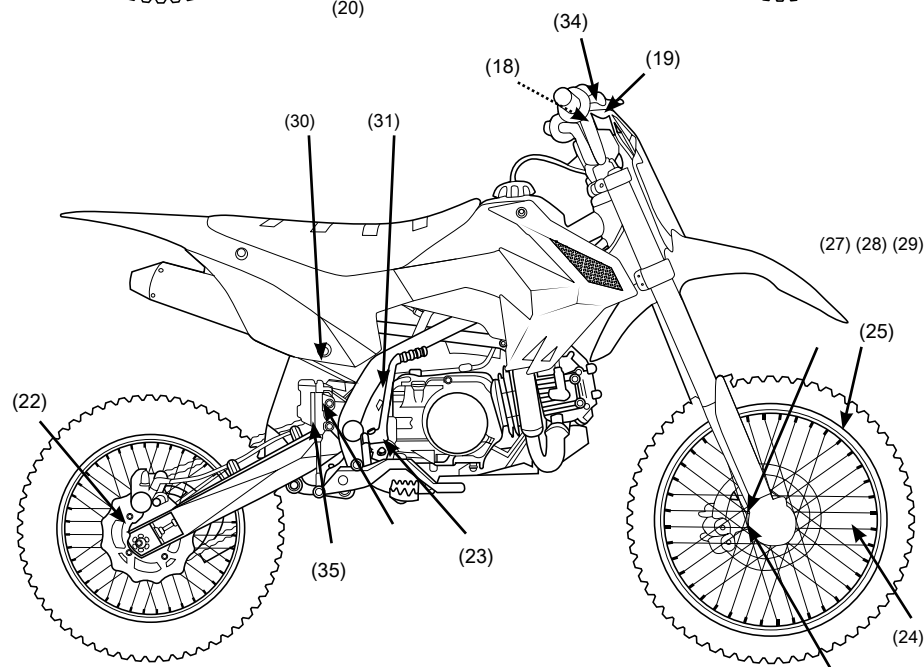
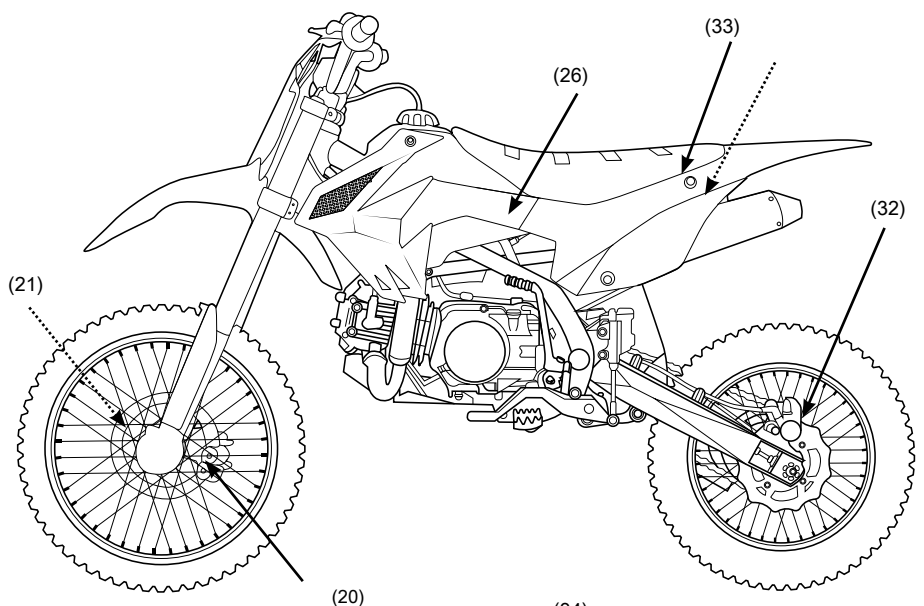


Нанесите на кончик болта фиксатор, как показано на картинке.





УЗЕЛ		МОМЕНТ			
		lbf.ft	Nm	kgf.m	
1	Рулевая гайка штока		80	108	11,0
2	Болты верхней траверсы		16	22	2,2
3	Болты нижней траверсы		15	20	2,0
4	Болты верхних стоек руля		16	22	2,0
5	Гайки стоек руля		32	44	4,5
6	Гайка передней оси колеса		65	88	9,0
7	Передние болты зажима оси		15	20	2,0
8	Гайка задней оси		94	128	13,1
9	Гайки натяжителей цепи		20	27	2,8
10	Нижние крепления двигателя		47	64	6,5
11	Кронштейн крепления двигателя	сторона двигателя	40	54	5,5
		сторона рамы	25	34	3,5
12	Амортизатор	Верхнее крепление	32	44	4,5
		Нижнее крепление	32	44	4,5
13	Гайка маятника		65	88	9,0
14	Вилка	Демпфер вилки	25	34	3,5
		Крышка вилки	22	30	3,1
15	Прогрессия	Сторона маятника	39	53	5,4
		Сторона линка	39	53	5,4
16	Гайка заднего амортизатора прогрессии		39	53	5,4
17	Болт кикстартера		28	38	3,9



УЗЕЛ		МОМЕНТ			
		lbf.ft	Nm	kgf.m	
18	Болты переднего тормозного цилиндра		7	9,9	1,0
19	Болты тормозного шланга		25	34	3,5
20	Болты крепления суппорта		19	30	3,1
21	Болты переднего тормозного диска		12	16	1,6
22	Болты заднего тормозного диска		12	16	1,6
23	Болт педали заднего тормоза		27	36	3,7
24	Спицы	Передние	2,7	3,68	0,4
		Задние	2,7	3,7	0,4
25	Буксаторы колес		9	12	1,2
26	Болты подрамника	Верхние	22	30	3,1
		Задние	36	49	5,0
27	Центральный болт вилки		51	69	7,0
28	Болты защиты вилки		5,2	7	0,7
29	Болты крепления глушителя	Правый	19	26	2,7
		Левый	19	26	2,7
30	Болты приемной трубы		19	26	2,7
31	Болт хомута приемной трубы		15	21	2,1
32	Болты ведомой звезды		24	32	3,3
33	Болты сиденья		19	26	2,7
34	Винт переднего бачка тормозной жидкости		0,7	1,0	0,1
35	Винт заднего бачка тормозной жидкости		0,7	1,0	0,1

Сетка технического обслуживания

Номер технического обслуживания		ТО-0	ТО-1	ТО-2	ТО-3	ТО-4	ТО-5	ТО-6	ТО-7	ТО-8	ТО-9
Пробег: моточасы/месяцы (что наступит ранее)		0/0	10/1	20/2	30/4	40/6	50/8	60/10	70/12	80/14	90/16
1	Масло	п	з	з	з	з	з	з	з	з	з
2	Работа маслососа	п	п	п	п	п	п	п	п	п	п
3	Воздушный фильтр	с	в	в	в	в	в	в	в	в	в
4	Приводная цепь	п/с	в	в	в	в	з	в	в	в	з
5	Свеча зажигания / зазор электродов	п/р	п	п	п/р	п	з	п	п	п/р	з
6	Топливный фильтр	п	п	з	п	з	п	з	п	з	п
7	Карбюратор	р	п	п	ч/р	п	п	ч/р	п	п	ч/р
8	Тормозная система (колодки / диски / шланги)	п	п	п	п	п	п	п	п	п	п
9	Покрышки (давление / износ / повреждения)	п/р	п/р	п/р	п/р	п/р	п/р	п/р	п/р	п/р	п/р
10	Люфты подшипников (колеса/руль/маятник/прогрессия)	п/р/с	п	п	п	п/ч/с	п	п	п	п	з
11	Зазор клапанов системы ГРМ	п/р	п/р	п/р	п/р	п/р	п/р	п/р	п/р	п/р	п/р
12	Регулятор напряжения / вольтаж заряда АКБ	п	п	п	п	п	п	п	п	п	п
13	Аккумулятор	п	п	п	п	п	п	п	п	п	п
14	Шланг вентиляции картера	п	п	п	п	п	п	п	п	п	п
15	Электрооборудование / световые приборы	п	п	п	п	п	п	п	п	п	п
16	Протяжка агрегатов и навесного оборудования	п/р	п/р	п/р	п/р	п/р	п/р	п/р	п/р	п/р	п/р
17	Органы управления	п/р	п/р	п/р	п/р	п/р	п/р	п/р	п/р	п/р	п/р
18	Спицы колес	п/р	п/р	п/р	п/р	п/р	п/р	п/р	п/р	п/р	п/р
19	Подвеска (шток, сальники, пыльники амортизаторов)	п	п	п	п	п	п	п	п	п	п
20	Механизм переключения передач	п/р	п	п	п	п	п	п	п	п	п

з	Замена
в	Проверка перед каждым выездом, при необходимости чистка и смазка
п	Проверка
с	Смазка
р	Регулировка
ч	Чистка

Гарантийные условия.

-Продавец гарантирует исправную работу транспортного средства при выполнении требований по обслуживанию.

-Гарантийный срок на раму составляет 1 год или 60 моточасов в зависимости от того, какое из указанных событий наступит раньше.

-На двигатель распространяется ограниченная гарантия, которая составляет 1 год или 50 моточасов при обслуживании транспортного средства в уполномоченных производителем сервисных центрах или 3 месяца или 20 моточасов при самостоятельном обслуживании.

-Все расходы, связанные с доставкой транспортного средства к месту ремонта и обратно возлагаются на покупателя.

Гарантийные обязательства не распространяются:

-На детали двигателя, подверженные естественному износу в процессе эксплуатации, а так же детали, подвергающиеся износу, зависящему от качества топлива и смазочных материалов, интенсивности и условий эксплуатации.

-На детали, пришедшие в негодность вследствие чрезмерных нагрузок, ударов или столкновений.

-На резинотехнические и пластиковые изделия (втулки, сайлентблоки), а также изделия, имеющие контакт с горяче смазочными материалами (топливные шланги, карбюратор, сальники, манжеты тормозных механизмов и т.д.)

-Детали, являющиеся расходными материалами - предохранители, колодки, амортизаторы передние/задние, тормозные диски, аккумуляторы, шины, камеры, топливные, воздушные и масляные фильтры, свечи зажигания, лампочки, тормозные и охлаждающие жидкости, приводные цепи и т.д.

-На нарушения лакокрасочного покрытия и других повреждений, полученных вследствие неправильной установки или небрежной эксплуатации.

Отказ от обязательств по гарантийному ремонту до истечения гарантийного срока может быть в случае:

-Неисполнения требований по тех обслуживанию в соответствии с графиком ТО.

-Повреждения, вызванные неквалифицированным вмешательством.

-Внесения изменений в конструкцию транспортного средства

-Использование транспортного средства в спортивных целях

-В случае порчи, выхода из строя, отключения или замены штатного счетчика моточасов.

-При отсутствии заполненного гарантийного талона с датой продажи, подписью и штампом продавца и подписью покупателя.

Предъявление рекламаций

-Претензия предъявляется покупателем непосредственно к уполномоченному дилеру, у которого была куплена техника.

Для предъявления претензии необходимо предоставить:

-Заполненный и подписанный покупателем гарантийный талон с печатью и подписью продавца

-заполненный бланк рекламации, с подробным описанием поломки и обстоятельств, при которых она произошла.

-фото моточасов или одометра (при наличии), а так же изображения повреждения с обязательным описанием каждого фото

-Не принимаются к рассмотрению и не выдается письменный ответ на претензии, предъявленные: по истечению срока и/или пробега, указанного в условиях гарантии, а также на детали не подлежащие гарантии в соответствии с условиями обязательств.

ГАРАНТИЙНЫЙ ТАЛОН

Изделие	
Модель	
Номер рамы	
Номер двигателя	
Дата продажи	
ФИО клиента	
Адрес	
Дата выдачи изделия первому владельцу	

**ВНИМАНИЕ!**

Гарантийный срок указан в условиях гарантии. Данный талон действителен только при условии его заполнения в день продажи, и наличии действительных подписей продавца и покупателя или их представителей.

С условиями гарантии ознакомлен. На наличие внешних повреждений и комплектности технику проверил. Претензий не имею.

Покупатель

Продавец

подпись/фамилия/инициалы

подпись/фамилия/инициалы
м.п.

Талон ТО	
0 техобслуживание (0 моточасов / 1-й месяц)	
Дата:	
Работы произвел:	
ФИО Мастера:	
Список работ:	
Печать сервисного центра	

Талон ТО	
1 техобслуживание (10 моточасов / 1-й месяц)	
Дата:	
Работы произвел:	
ФИО Мастера:	
Список работ:	
Печать сервисного центра	

Талон ТО	
2 техобслуживание (20 моточасов / 2-й месяц)	
Дата:	
Работы произвел:	
ФИО Мастера:	
Список работ:	
Печать сервисного центра	

Талон ТО	
3 техобслуживание (30 моточасов / 4-й месяц)	
Дата:	
Работы произвел:	
ФИО Мастера:	
Список работ:	
Печать сервисного центра	

Талон ТО	
4 техобслуживание (40 моточасов / 6-й месяц)	
Дата:	
Работы произвел:	
ФИО Мастера:	
Список работ:	
Печать сервисного центра	

Талон ТО	
5 техобслуживание (50 моточасов / 8-й месяц)	
Дата:	
Работы произвел:	
ФИО Мастера:	
Список работ:	
Печать сервисного центра	

Талон ТО	
6 техобслуживание (60 моточасов / 10-й месяц)	
Дата:	
Работы произвел:	
ФИО Мастера:	
Список работ:	
Печать сервисного центра	

Талон ТО	
7 техобслуживание (70 моточасов / 12-й месяц)	
Дата:	
Работы произвел:	
ФИО Мастера:	
Список работ:	
Печать сервисного центра	

Талон ТО	
8 техобслуживание (80 моточасов / 14-й месяц)	
Дата:	
Работы произвел:	
ФИО Мастера:	
Список работ:	
Печать сервисного центра	

Талон ТО	
9 техобслуживание (90 моточасов / 16-й месяц)	
Дата:	
Работы произвел:	
ФИО Мастера:	
Список работ:	
Печать сервисного центра	



MOTOLAND_RUSSIA



MOTOLANDRUSSIA



MOTOLANDRUSSIA

www.motoland-russia.ru
www.motoland-shop.ru

ПОДПИСЫВАЙСЯ, БУДЬ В КУРСЕ СОБЫТИЙ!